

#### ARAÇ TİPİ

## DAEWOO NOVUS

#### ANA ŞANZIMAN TİPİ

Kozmaksan Daewoo PTO ları  
Daewoo araçları için  
tasarlanmıştır.

- Kozmaksan Şirketi katalogda verilen bilgileri önceden bildirmeden değiştirme hakkını saklı tutar.Bu belge genel bilgiler içerir ve taahhüt ve sözleşme niteliğinde değildir.  
- Verilen güç ve tork bilgileri *sadece* PTO/ara şanzımana aittir. Uygulama yapılacak şanzıman, motor ve aracın PTO/ara şanzıman için uygun gördüğü değerleri *aşmayınız*.  
- Şanzımana civata ile bağlanan PTO'lara takılacak pompa, şaft vb. parçaların ağırlık ve askıda kalan uzunlukları şanzıman ve araç üreticisinin onayladığı limitleri geçmemelidir.

ARAC  
TİPİ

DAEWOO

HAVALI KONTROL

SOL YAN BAĞLANTI

ŞANZİMAN  
TİPİ

DAEWOO.03.NOUS

Ürün Kodu

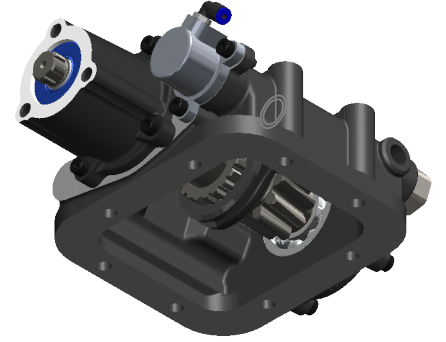
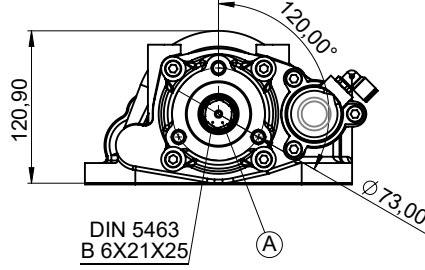
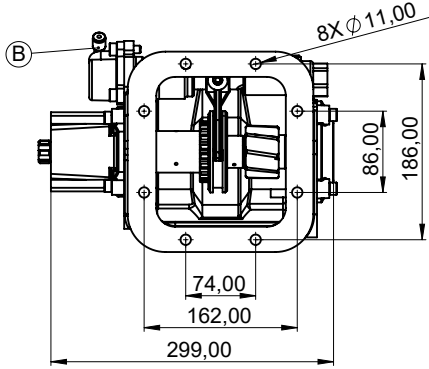
00

26.03.2019

2/3

Rev.Nu-Tarih  
-Sayfa Nu.

## UNI POMPA ÇIKIŞLI



A DIN 5463 6X21X25 UNI 3 Delikli Bağlantı Çıkışı

B Hava Girişi R 1/4"

UNI ÇIKIŞ

KAPLINLİ ÇIKIŞ

ISO ÇIKIŞ

Güç-1000d/dk(kW)

Maksimum tork(Nm)

Ağırlık (Kg)

14,35

Pto İç Oran

1/1

Motordan Pto Oran

Bağlantı Şekli

SOL YAN

Dönüş Yönü

KozmaksanPTO

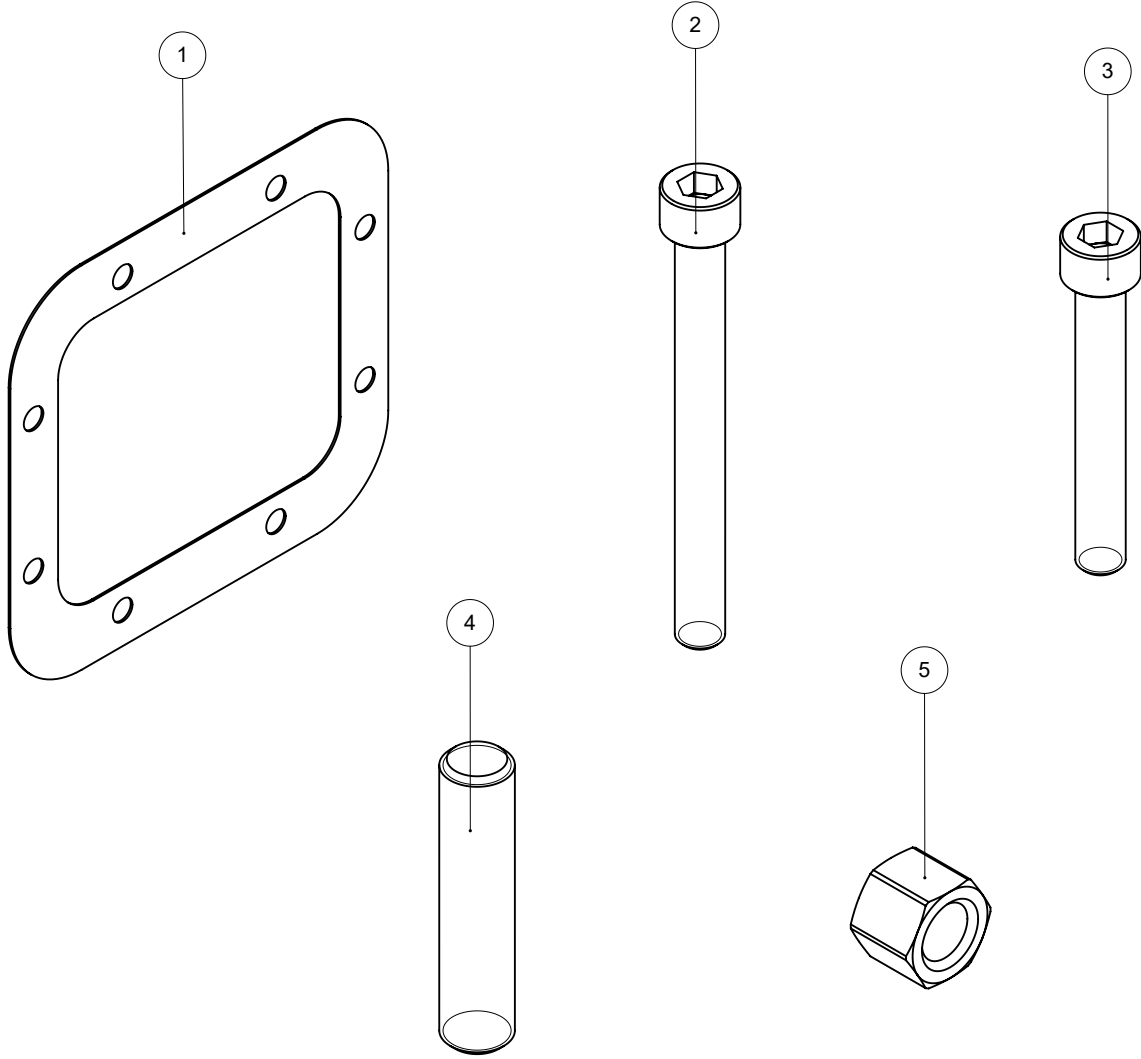


kozmaksanpto



kozmaksan-hydraulics-pto





No	Ürün Kodu	Ürün Açıklaması	No	Ürün Kodu	Ürün Açıklaması
1	T04-138	DAEWOO PTO CONTASI 1MM			
2	T06-076	M10X130 İMBUS CİVATA 4 ADET			
3	T06-099	M10X100 İMBUS CİVATA 2 ADET			
4	T07-004	M10X45 SAPLAMA 5 ADET			
5	T08-001	M10 TAKVİYELİ SOMUN 5 ADET			

- Kozmaksan Şirketi katalogta verilen bilgileri önceden bildirmeden değiştirme hakkını saklı tutar.Bu belge genel bilgiler içerir ve taahhüt ve sözleşme niteliğinde değildir.  
- Verilen güç ve tork bilgileri sadece PTO/ara şanzımana aittir. Uygulama yapılacak şanzıman, motor ve aracın PTO/ara şanzıman için uygun gördüğü değerleri aşmayınız.  
- Şanzımana civata ile bağlanan PTO'lara takılacak pompa, şaft vb. parçaların ağırlık ve askıda kalan uzunlukları şanzıman ve araç üreticisinin onayladığı limitleri geçmemelidir.

KozmaksanPTO



kozmaksanpto



kozmaksan-hydraulics-pto

